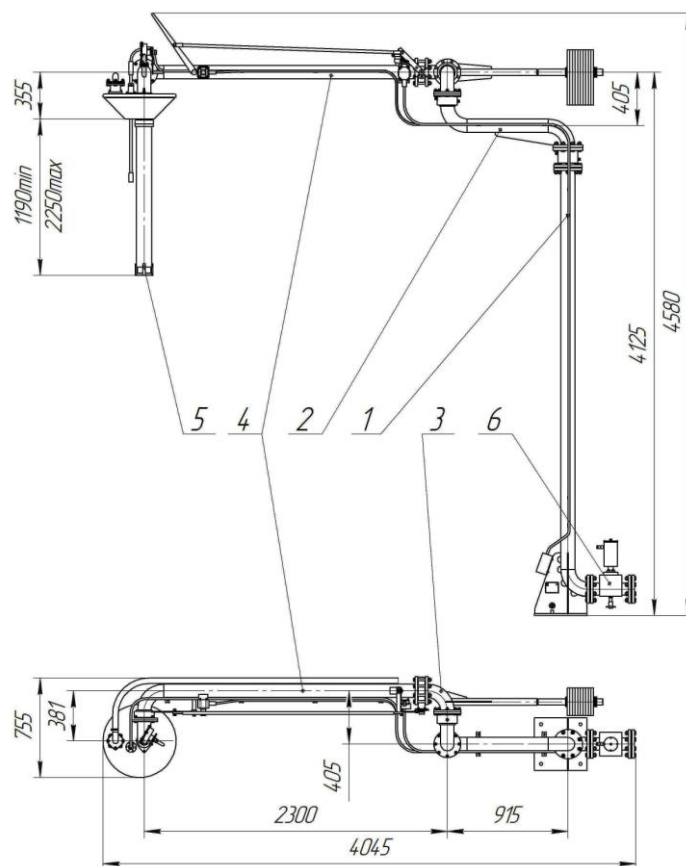




Открытое акционерное общество
«Армавирский опытный машиностроительный завод»
По вопросам приобретения оборудования просим направлять
заявки по тел. (86-137) 7-39-59, 7-22-75, 7-38-20 или на
e-mail: 73959@aomz.ru, 72275@aomz.ru и 73820@aomz.ru
Приглашаем Вас к сотрудничеству.

СНА-100АС-01 Стояк наливной герметичного налива с рукавом для отвода паров



Описание

Данное устройство является базовой моделью всего ряда стояков типа СНА. Применяется для верхнего налива продукта с температурой от -40°C до $+60^{\circ}\text{C}$ и диапазоном вязкости от 0,55 до 6,0 $\text{мм}^2/\text{с}$ (в отдельных случаях до 20 $\text{мм}^2/\text{с}$) во взрывоопасной зоне класса 1 по ГОСТ 30852.9-2002. По устойчивости к воздействию климатических факторов внешней среды устройства соответствуют исполнениям У и УХЛ, категории размещения 1 по ГОСТ 15150-69. Обеспечивает герметичный налив с выводом паровоздушной смеси через огнепреградитель. Устройство оснащено герметичным телескопическим наконечником.

Устройство обеспечивает автоматическое прекращение налива при достижении продуктом заданного уровня. Для этого данное исполнение стояка укомплектовано: сигнализатором уровня СУ-802, клапаном электромагнитным КЭО 80/16, электрооборудованием.

Стояк состоит из следующих основных частей: стойка 1, вертлюг 2, отвод 3, трубопровод 4, наконечник наливной 5, клапан электромагнитный 6. Кроме клапана 6 на трубопроводе 4 установлен затвор дисковый с ручным приводом. Одновременно с закрытием затвора с ручным приводом открывается пневмоклапан и срабатывает конечный выключатель, дублирующий

сигнализатор уровня. Положение сигнализатора уровня на наконечнике наливном регулируется с помощью держателя. Вылет телескопической трубы наконечника осуществляется лебёдкой.

Полная информация содержится в руководстве по эксплуатации.