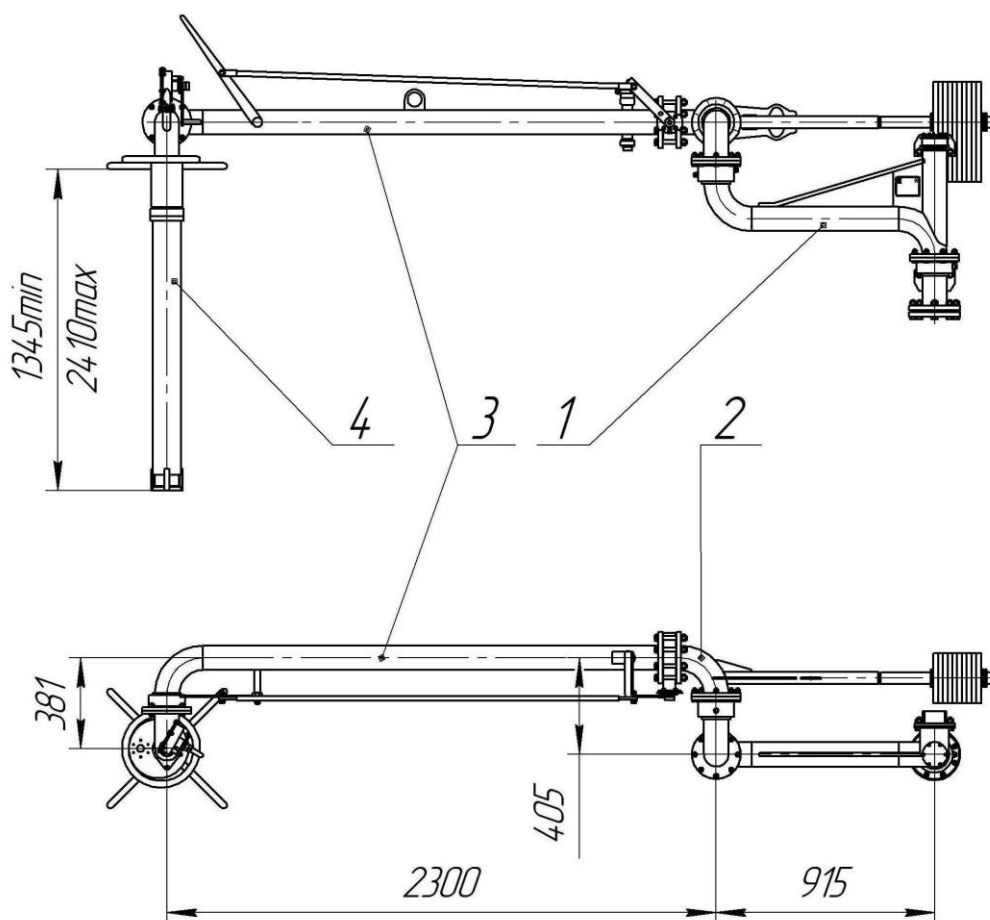


СНА-100АС-02-04 Консоль наливная негерметичного налива (ручное управление)



Описание

Данное устройство является вариантом консоли типа СНА с ручным управлением. Применяется для верхнего налива продукта с температурой от минус 40°C до плюс 90°C и диапазоном вязкости от 0,55 до 80 мм²/с во взрывоопасной зоне класса 1 по ГОСТ 30852.9-2002. По устойчивости к воздействию климатических факторов внешней среды устройство соответствует исполнениям У и УХЛ, категории размещения 1 по ГОСТ 15150-69. Обеспечивает негерметичный налив.

Консоль состоит из следующих основных частей: вертлюг 1, отвод 2, трубопровод 3, наконечник наливной 4. На трубопроводе 3 установлен затвор дисковый с ручным приводом. Одновременно с закрытием затвора открывается воздушный клапан. Вылет телескопической трубы наконечника осуществляется лебёдкой.

Данное исполнение консоли укомплектовано: наконечником негерметичным телескопическим.

Устройство обеспечивает ручное прекращение налива при достижении продуктом заданного уровня.

Устройство отличается от предыдущих моделей ручным управлением процесса налива и отсутствием электричества для управления процессом.