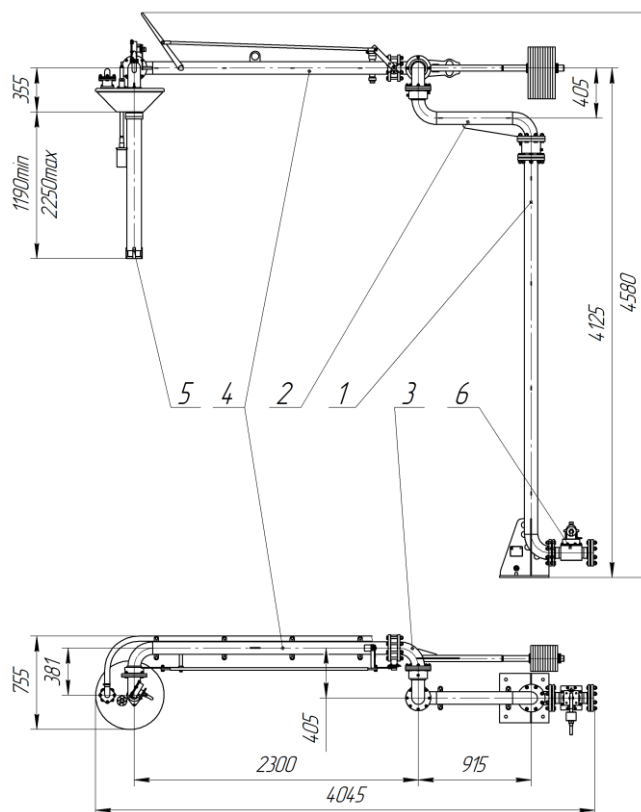


СНА-100АС-03 Стояк наливной герметичного налива с рукавом для отвода паров



Описание

Данное устройство является исполнением стояка типа СНА с пневматическим приводом. Применяется для верхнего налива продукта с температурой от -40°C до $+60^{\circ}\text{C}$ и диапазоном вязкости от $0,55$ до $6,0 \text{ мм}^2/\text{с}$ во взрывоопасной зоне класса 1 по ГОСТ 30852.9-2002. По устойчивости к воздействию климатических факторов внешней среды устройства соответствуют исполнениям У и УХЛ, категории размещения 1 по ГОСТ 15150-69. Обеспечивает герметичный налив с выводом паровоздушной смеси через огнепреградитель. Устройство оснащено герметичным телескопическим наконечником.

Устройство обеспечивает автоматическое прекращение налива при достижении продуктом заданного уровня. Для этого данное исполнение стояка укомплектовано: клапаном (пневматическим) ДКП-80 в комплекте с поплавком.

Стояк состоит из следующих основных частей: стойка 1, вертлюг 2, отвод 3, трубопровод 4, наконечник наливной 5, клапан пневматический 6. Кроме клапана 6 на трубопроводе 4 установлен затвор дисковый с ручным приводом. Одновременно с закрытием затвора с ручным приводом открывается пневмоклапан. Положение поплавка на наконечнике наливном регулируется с помощью держателя. Вылет телескопической трубы наконечника осуществляется лебёдкой.

Устройство не требует подключения к электросетям для управления процессом налива.

Полная информация содержится в руководстве по эксплуатации.