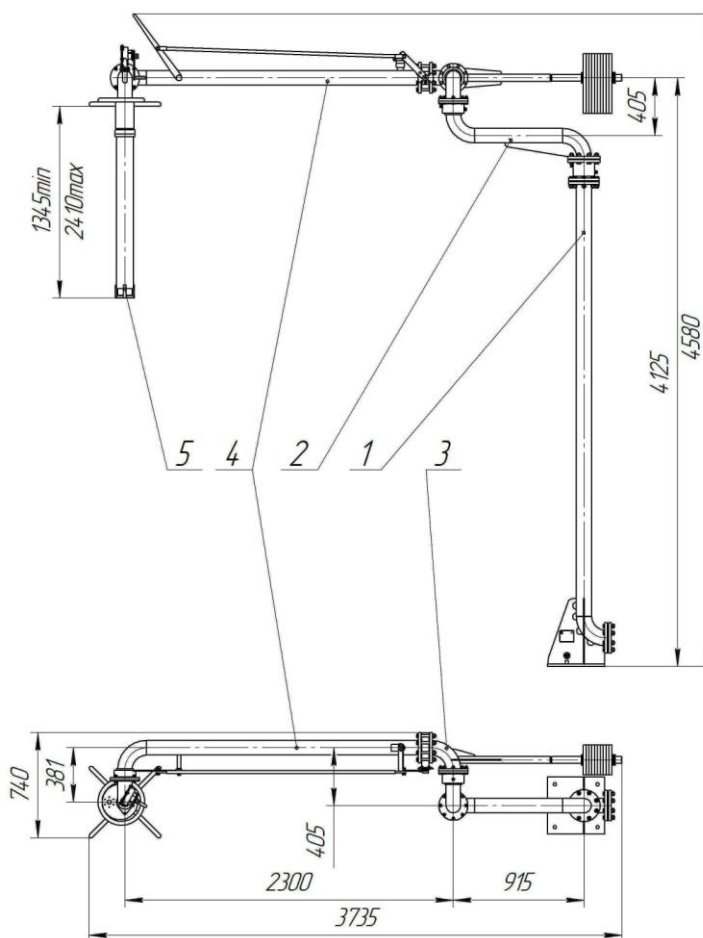


СНА-100АС-05 Стояк наливной негерметичного налива (ручное управление)



Описание

Данное устройство является вариантом стояка типа СНА с ручным управлением. Применяется для верхнего налива продукта с температурой от -40°C до $+60^{\circ}\text{C}$ (по согласованному запросу до $+90^{\circ}\text{C}$ и выше). Диапазон вязкости от $0,55$ до $20\text{ мм}^2/\text{с}$ (до $40\text{...}80\text{ мм}^2/\text{с}$ и выше по согласованному запросу) во взрывоопасной зоне класса 1 по ГОСТ 30852.9-2002. По устойчивости к воздействию климатических факторов внешней среды устройства соответствуют исполнениям У и УХЛ, категории размещения 1 по ГОСТ 15150-69. Обеспечивает негерметичный налив. Устройство оснащено негерметичным телескопическим наконечником.

Устройство обеспечивает ручное прекращение налива при достижении продуктом заданного уровня.

Стояк состоит из следующих основных частей: стойка 1, вертлюг 2, отвод 3, трубопровод 4, наконечник наливной 5. На трубопроводе 4 установлен затвор дисковый с ручным приводом. Одновременно с закрытием затвора открывается пневмоклапан. Вылет телескопической трубы наконечника осуществляется лебёдкой.

Устройство отличается негерметичным наливом, ручным управлением процесса налива и не требует электроэнергии для управления процессом.

Полная информация содержится в руководстве по эксплуатации.