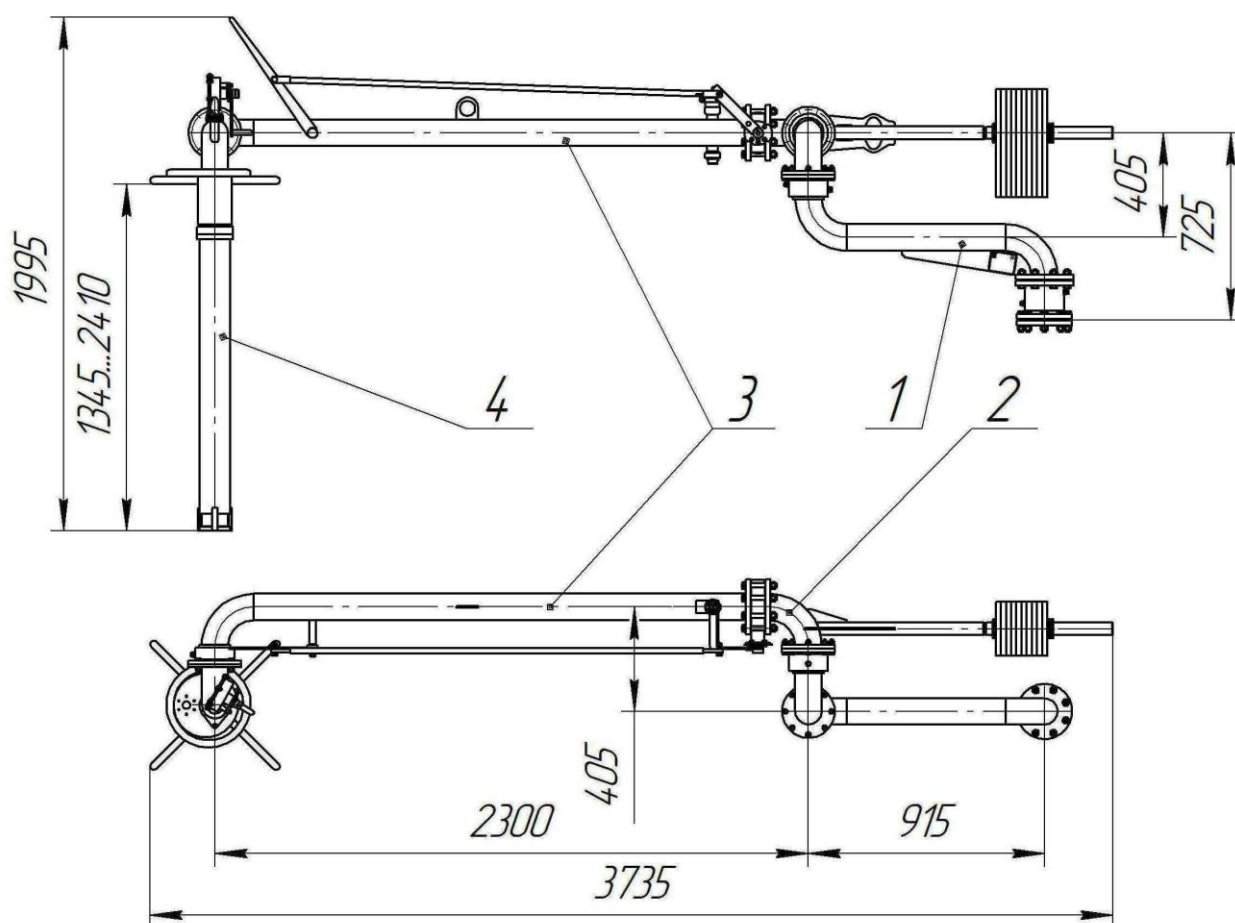


## СНА-100АС-07 Стояк негерметичного налива (ручное управление)



### Описание

Данное устройство является вариантом стояка типа СНА с ручным управлением. Применяется для верхнего налива продукта с температурой от  $-40^{\circ}\text{C}$  до  $+60^{\circ}\text{C}$  (по согласованному запросу до  $+90^{\circ}\text{C}$  и выше). Диапазон вязкости от  $0,55$  до  $20 \text{ мм}^2/\text{с}$  (до  $40...80 \text{ мм}^2/\text{с}$  и выше по согласованному запросу) во взрывоопасной зоне класса 1 по ГОСТ 30852.9-2002. По устойчивости к воздействию климатических факторов внешней среды устройства соответствуют исполнениям У и УХЛ, категории размещения 1 по ГОСТ 15150-69. Обеспечивает негерметичный налив. Устройство оснащено негерметичным телескопическим наконечником.

Устройство обеспечивает ручное прекращение налива при достижении продуктом заданного уровня.

Стояк состоит из следующих основных частей: вертлюг с опорным шарниром 1, отвод 2, трубопровод 3, наконечник наливной 4. На трубопроводе 3 установлен затвор дисковый с ручным приводом. Одновременно с закрытием затвора открывается пневмоклапан. Вылет телескопической трубы наконечника осуществляется лебёдкой.

Устройство отличается ручным управлением процесса налива и не требует электроэнергии для управления процессом. В комплект не входит стойка и вертикальная труба.

Полная информация содержится в руководстве по эксплуатации.