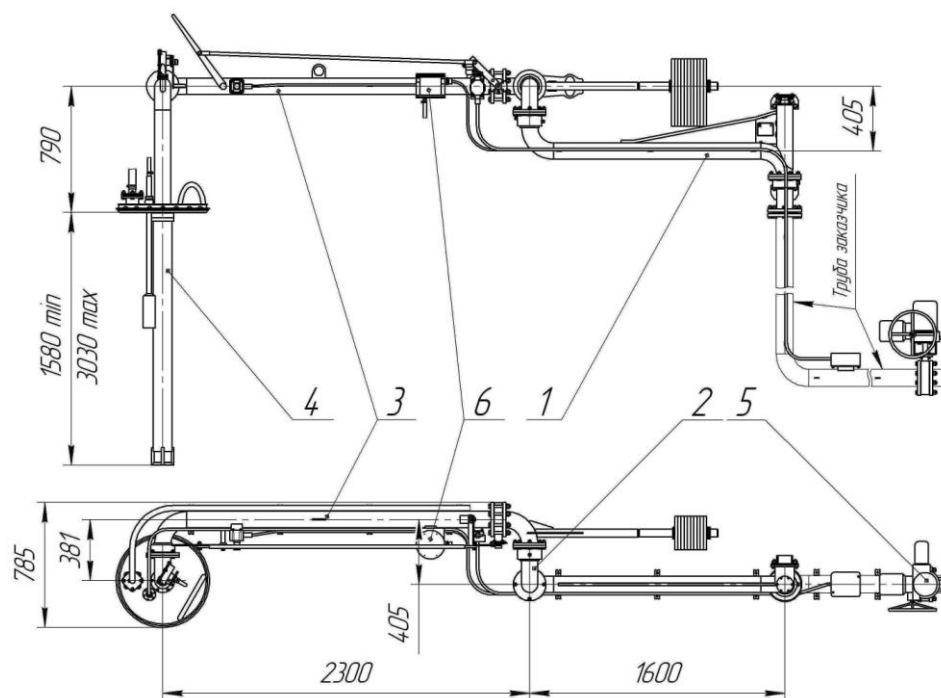


УНЖ-100АС-02 Консоль герметичного налива с рукавом для отвода паров



Описание

Данное устройство является исполнением консолей типа УНЖ. Применяется для верхнего налива продукта с температурой от -40°C до $+60^{\circ}\text{C}$ (по согласованному запросу до $+90^{\circ}\text{C}$ и выше). Диапазон вязкости от $0,55$ до $20 \text{ мм}^2/\text{с}$ (до $40 \dots 60 \text{ мм}^2/\text{с}$ и выше по согласованному запросу) во взрывоопасной зоне класса 1 по ГОСТ 30852.9-2002. По устойчивости к воздействию климатических факторов внешней среды устройства соответствуют исполнениям У и УХЛ, категории размещения 1 по ГОСТ 15150-69. Обеспечивает герметичный налив с выводом паровоздушной смеси через огнепреградитель. Устройство оснащено герметичным телескопическим наконечником.

Устройство обеспечивает автоматическое прекращение налива при достижении продуктом заданного уровня. Для этого данное исполнение укомплектовано: датчиком ДВ-2 в комплекте с поплавком, затвором дисковым с электроприводом ГЗ ОФВ 100/7,5, электрооборудованием.

Консоль состоит из следующих основных частей: трубопровод горизонтальный (вертлюг) 1, отвод 2, трубопровод 3, наконечник наливной 4, затвор с электроприводом 5, датчик ДВ-2 6. Кроме затвора 5 на трубопроводе 3 установлен затвор дисковый с ручным приводом. Одновременно с закрытием затвора с ручным приводом открывается пневмоклапан и срабатывает конечный выключатель, дублирующий сигнал от датчика ДВ-2. Положение поплавка на наконечнике наливном регулируется с помощью держателя. Вылет телескопической трубы наконечника осуществляется лебёдкой.

Устройство крепится на металлоконструкцию эстакады. Для этого предусмотрены болтовое соединение и кронштейны, которые привариваются к стойке эстакады.

В отличие от УНЖ-100АС-02 применяется для налива более вязких продуктов.

Полная информация содержится в руководстве по эксплуатации.